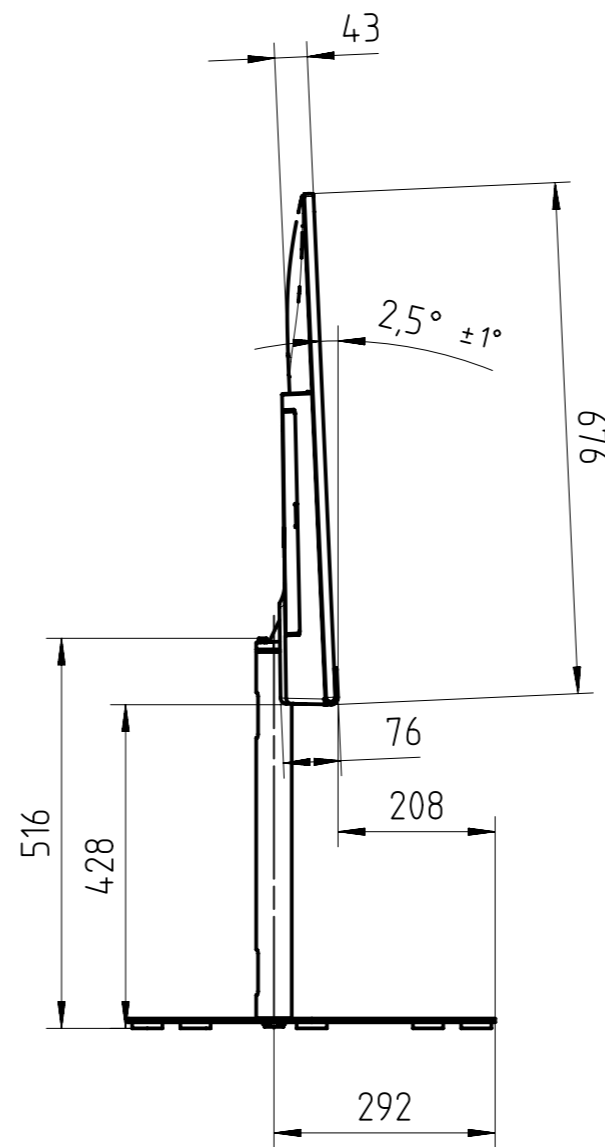
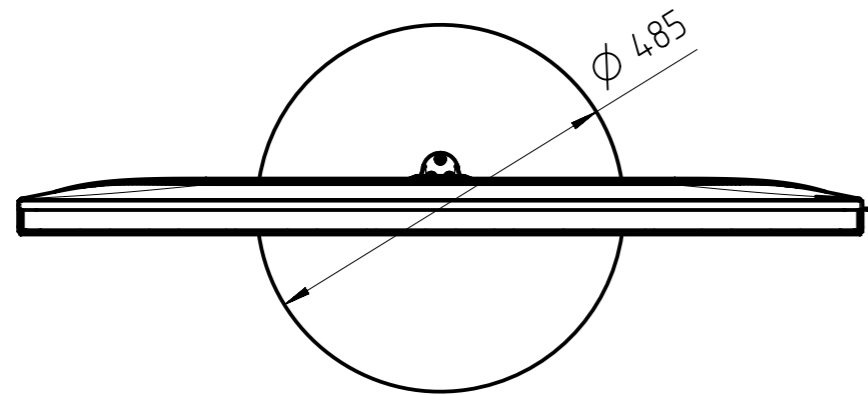


Drehwinkel Gerät: $\pm 45^\circ$
 Device rotation angle: $\pm 45^\circ$



Name	Art.No.
We. SEE 50	60513.xxx
Floor stand universal 43-65	73190D00

DIMENSIONS (cm)	
B	113,0
H	110,4
TP	7,6
TG / FP	Ø 48,5

Allgemeintoleranzen nach DIN ISO 2768-v			
General tolerances according to DIN ISO 2768-v			
Nennmaß	Grenzabmaß		
Nominal dimension	mm	Limit of deviation	mm
3-6		±0,5	
6-30		±1,0	
30-120		±1,5	
120-400		±2,5	
400-1000		±4,0	
1000-2000		±6,0	

RoHS-Konformität entsprechend der EU-Richtlinie 2002/95/EG muss gewährleistet sein.
 RoHS conformity according to the EU Directive 2002/95/EG has to be granted.

Weitergabe sowie Vervielfältigung dieser Unterlage, Verwertung und Mitteilung ihres Inhalts nicht gestattet, soweit nicht ausdrücklich zugestanden. Zuwiderhandlungen verpflichten zu Schadensersatz. Alle Rechte vorbehalten, insbesondere Auer den Fall der Patenterteilung oder GM-Eintragung.
 Proprietary data, company confidential. All rights reserved. Confie a titre de secret d'entreprise. Tous droits reserves.
 Comunicado como segredo empresarial. Reservados todos os direitos. Confido como secreto industrial. Nos reservamos todos los derechos.

LOEWE. Loewe Technology GmbH Industriestrasse 11 96347 Kronach Germany		Index d. Zeichnung index of drawing	Anzahl d. Indexe quantity of indexes	Index v. 3D-Modell index of 3D-model	Änderungsdatum date of change	Geändert changed	Geprüft checked
Datum / date		Entwicklungsnummer / development number CAD L0017577_1					
Name / name		Benennung / drawing-name CAD We. SEE 50 incl. FS universal 43-65 SAP					
Erstellt / designed 20.Jul.2021 Tauber, S.		Methode E; ISO R128		Warengruppe materialgroup		Format size DIN A3	
Geprüft / checked		1:10		Zeichnungs-Nr. / drawing-no. SAP		Blatt sheet von of 1 / 1	
Normgeprüft standard checked		= Kontrollmasse = control dimensions		Ersatz für Zeichn. / replacement for drawing			