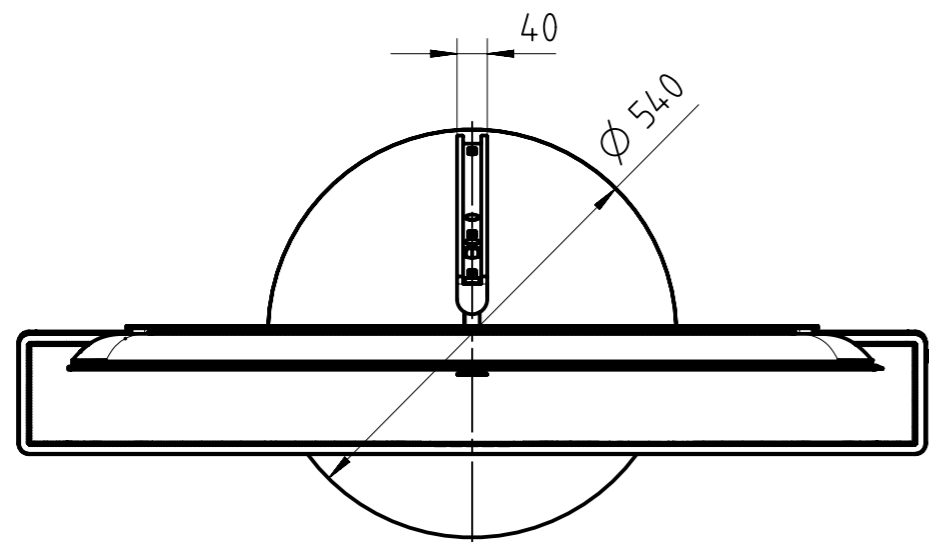


Drehwinkel Gerät: $\pm 45^\circ$
 Device rotation angle: $\pm 45^\circ$



Name	Art.No.
Loewe bild i.48	60431D10
Loewe floor stand flex 43-65	60800D00
Loewe klang bar5	60616D10

DIMENSIONS (cm)		Allgemeintoleranzen nach DIN ISO 2768-v		
		General tolerances according to DIN ISO 2768-v		
		Nennmaß	Grenzmaß	
		Nominal dimension	mm	Limit of deviation
			mm	mm
B	120,8			
H	107,5			
TP	6,4			
TG / FP	$\varnothing 54,0$			
		3-6		$\pm 0,5$
		6-30		$\pm 1,0$
		30-120		$\pm 1,5$
		120-400		$\pm 2,5$
		400-1000		$\pm 4,0$
		1000-2000		$\pm 6,0$

RoHS-Konformität entsprechend der EU-Richtlinie 2002/95/EG muss gewährleistet sein.
 RoHS conformity according to the EU Directive 2002/95/EG has to be granted.

Weitergabe sowie Vervielfältigung dieser Unterlage, Verwertung und Mitteilung ihres Inhalts nicht gestattet, soweit nicht ausdrücklich zugestanden. Zuwiderhandlungen verpflichten zu Schadensersatz. Alle Rechte vorbehalten, insbesondere aber den Fall der Patenterteilung oder OH-Eintragung.
 Proprietary data, company confidential. All rights reserved. Confie a titre de secret d'entreprise. Tous droits reserves.
 Comunicado como segredo empresarial. Reservados todos os direitos. Confiado como secreto industrial. Nos reservamos todos los derechos.

LOEWE. Loewe Technology GmbH Industriestrasse 11 96347 Kronach Germany		Index d. Zeichnung index of drawing	Anzahl d. Indexe quantity of indexes	Index v. 3D-Modell index of 3D-model	Änderungsdatum date of change	Geändert changed	Geprüft checked
		a	-	A			
Entwicklungsnummer / development number CAD L0017180_1							
Benennung / drawing-name CAD bild i.48 incl. FS FLEX 43-65_klang bar5 SAP							
Erstellt / designed 20.Apr.2021	Name / name Ritter, A.						
Geprüft / checked							
Normgeprüft standard checked							
Masstab / scale 1:10	Methode E; ISO R128 	Warengruppe materialgroup	Zeichnungs-Nr. / drawing-no. SAP			Format size DIN A3	
= Kontrollmasse = control dimensions						Blatt von sheet of 1 / 1	
		Ersatz für Zeichn. / replacement for drawing					